

Kleberauppenkontrolle perfekt abgestimmt

VMT SpinTop 3D



Partners and pioneers in automation.
Worldwide

VMT
PEPPERL+FUCHS



VMT
PEPPERL+FUCHS SpinTop 3D

VMT SpinTop 3D Kleberauppenkontrolle

Der VMT SpinTop 3D revolutioniert die bisherigen technischen Standards und ist perfekt auf die Anforderungen einer erstklassigen Kleberauppenkontrolle abgestimmt. Die optimale Nutzung von Infrarot-Lasertechnologie in Verbindung mit robusten Auswertalgorithmen sichert die Qualitätskontrolle der Kleberauppe zuverlässig.

Der unabhängig von der Klebedüsenorientierung bewegte Sensorkopf ermöglicht eine vollständige messtechnische Abdeckung des Kleberauppenverlaufes. Um den Verschleiß auf ein Minimum zu reduzieren, ist die Übertragungsstrecke für Energie und Daten zwischen dem feststehenden und dem rotierenden Teil des Sensorkopfes komplett kontaktlos und wartungsfrei ausgeführt. Die Messabstände können flexibel gewählt werden, aufwendige Parametrierungen und Kalibrierverfahren sind nicht erforderlich. Sämtliche Messergebnisse können fahrzeugspezifisch dokumentiert und auf der VMT Bedienoberfläche übersichtlich und selbsterklärend visualisiert werden.

Highlights

- Direktes und frühestmögliches Erkennen von Fehlern beim Kleberauftrag möglich
- Keine Nachbearbeitungskosten durch fehlerhafte Kleberaufbringung in den nachfolgenden Arbeitsschritten
- Durch die 100%-Kontrolle ist es möglich, eine eventuelle vorher genutzte Überdosierung von Kleber einzusparen
- Taktzeitersparnis durch Inline-Messung direkt während der Klebeapplikation
- Einfache Umrüstung von Bestandsanlagen, bestehende Anlagenabläufe bleiben unverändert
- Optimale Positionierung der Messtechnik, da der VMT SpinTop 3D „um“ die Klebedüse montiert wird
- Geringstmögliche Störkontur durch kompakte Bauweise
- Kundenspezifische detaillierte Protokollierung - jedes Einzelergebnis ist darstellbar
- Bestehende Roboterprogramme müssen lediglich um Ein- und Ausschaltssignale (Trigger) erweitert werden

VMT SpinTop 3D

Robotergeführt oder fest montiert

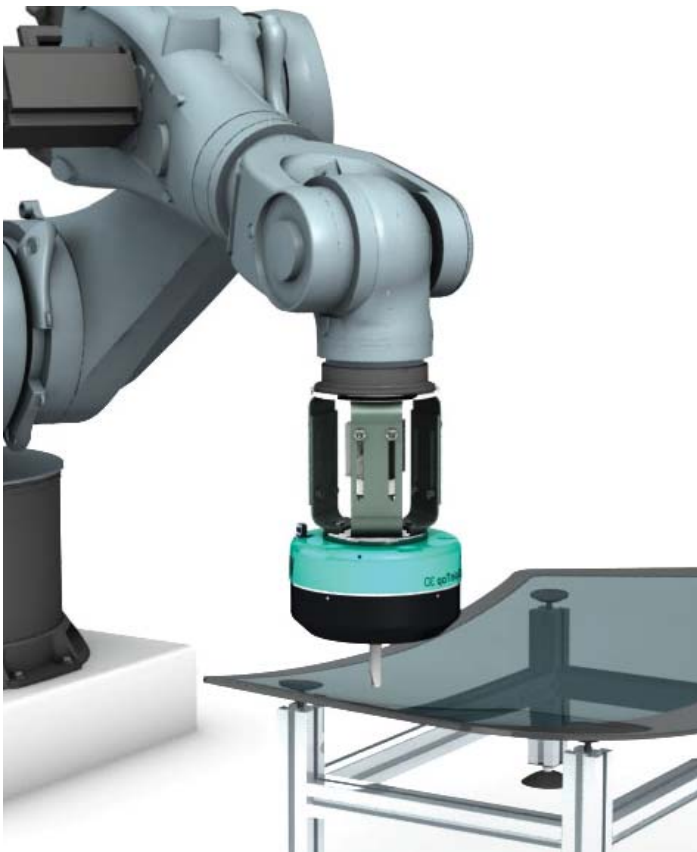
Der VMT SpinTop 3D wird direkt an der Klebepistole installiert. Die Einheit kann dann sowohl durch einen Roboter entlang des Werkstücks geführt werden, als auch in einer feststehenden Ausführung eingesetzt werden.

Durch die kontaktlose Daten- und Energieübertragung ist die Installation am Roboterhandgelenk risikolos möglich. Kabelbrüche oder Verschleiß von Schleifringen sind ausgeschlossen.

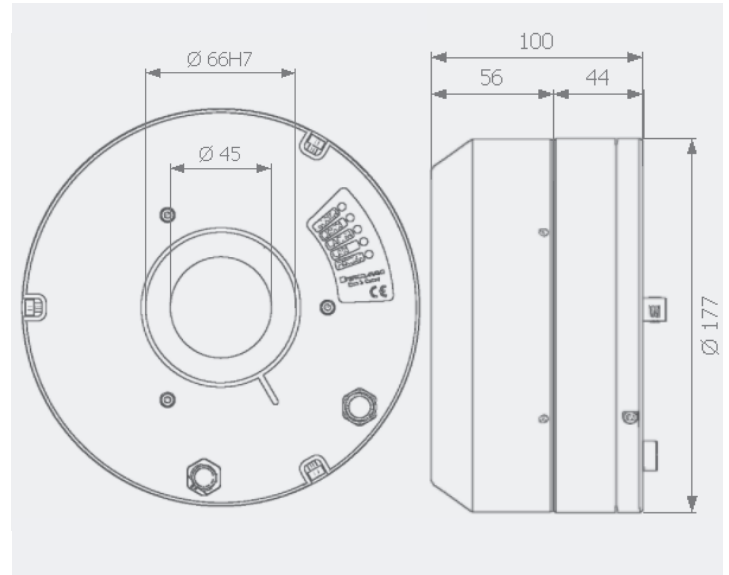
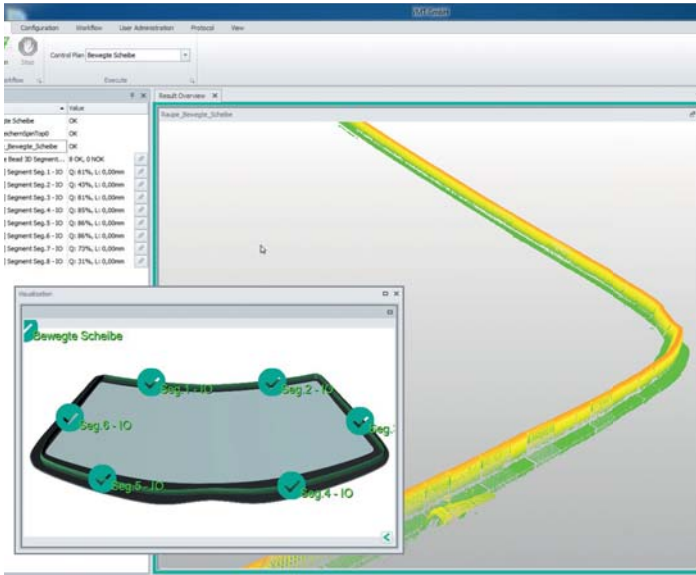
Durch das im Roboter installierte VMT Technologie-Paket ist eine bahngenaue Verfolgung der Kleberaupe garantiert.

Auch bei einem an einer feststehenden Applikationseinheit installiertem VMT SpinTop 3D wird durch die online-Verbindung zum Roboter eine bahntreue Kontrolle der Kleberaupe ermöglicht.

Hierbei bewegt z.B. der Roboter das Werkstück unter der Klebeeinheit entlang. Durch die freiprogrammierbare Drehbewegung der Sensoreinheit kann der Messbereich der Applikationsbahn jederzeit aktiv folgen. Die Drehbewegung wird direkt durch das VMT System gesteuert. Eine separate Einrichtung einer Meßfahrt ist somit nicht erforderlich.



Features und Technische Daten



Features

- Vollständige, dreidimensionale Kontrolle der Kleberaube hinsichtlich Breite, Höhe, Unterbrechungsfreiheit und Geometrie
- Online Detektion parallel zum Kleberaupenauftrag
- Resistent gegen Farb- und Kontraständerungen, unterschiedliche Oberflächen und Reflektionen
- Unabhängig von der Kleberfarbe - Wechsel auch ohne erneute Sensorparametrierung
- Flexible Messabstände auf die jeweiligen Klebedüsenlängen einstellbar
- Zwei Messeinheiten zur optimalen Erfassung der 3D-Geometrie
- Prüfparameter und -toleranzen frei segmentierbar
- Freiprogrammierbare, roboterunabhängige Rotationsbewegung der Sensoreinheit
- Separate Drehachse zur direkten Inline-Messung
- Kontaktlose, wartungsfreie Energie- und Datenübertragung
- Technologiepaket für die Kommunikation mit dem Roboter
- Minimaler Einrichtungsaufwand, da die Drehbewegungen nicht programmiert werden muss

Technische Daten

- Gewicht ca. 3 kg
- Durchmesser Montageöffnung 45 mm
- Messabstand / Messbereich
 $X_{min} = \pm 15 \text{ mm}$
 $X_{max} = \pm 21,5 \text{ mm}$
 $Z = 35 \text{ mm} \dots 110 \text{ mm}$
- Infrarot-Laser , Schutzklasse 1
- Betriebsspannung 24 V DC, Leistungsaufnahme max. 50 W
- Umgebungstemperatur 0 ... 40 °C
- Bei beheizter Applikationsdüse max. Heiztemperatur 60 °C
- Anschlüsse für Versorgungsspannung und Datenübertragung per TCP/IP
- Schutzart IP42
- Rotationswinkel endlos
- Abtastrate 300s⁻¹

Partners and pioneers in automation.

Worldwide

VMT Vision Machine Technic Bildverarbeitungssysteme GmbH ist der weltweit führende Automationspartner für schlüsselfertige Bildverarbeitungs- und Lasersystemlösungen. VMT entwickelt und installiert maßgeschneiderte Lösungen, basierend auf eigener „state-of-the-art“ Hard- und Software, für alle Industriesparten in den Bereichen Machine Vision, Robot Vision und Lasertechnologie. Als professioneller Berater und Partner seiner Kunden liefert VMT effiziente Lösungen, optimal auch für Ihre Aufgabenstellung. Unser Knowhow deckt sämtliche technischen Disziplinen ab – von der Konzeptionierung über Installation und Inbetriebnahme bis hin zur Kundens Schulung und Instandhaltung. Zusätzlich bietet VMT die Systemintegration in bestehende Anlagen und System-Upgrades laufender VMT-Systeme. Mit mehr als 25 Jahren Erfahrung in der industriellen Bildverarbeitung liefert VMT herausragende und bewährte Lösungen auch für Ihre Produktion – darauf können Sie vertrauen!